



TeploStandart[®]

Қатты отынды болат қазандық **Котел стальной твердотопливный**

- Kurgan KC-T 8 Mini
- Kurgan KC-T 12 Mini
- Kurgan KC-T 16 Mini





ТӨЛҚҰЖАТ ЖӘНЕ ОРНАТУ
ЖӨНІНДЕГІ НҰСҚАУЛЫҚ
ПАСПОРТ И РУКОВОДСТВО
ПО УСТАНОВКЕ И ЭКСПЛУАТАЦИИ

Қазақстан Республикасы, Талдықорған қаласы
Республика Казахстан, г. Талдықорған

www.kotlykurgan.kz

Қазақстандық "ТерлоStandart" қазандық зауытының Kurgan қазандығын сатып алғаныңыз үшін алғыс айтамыз. Осы пайдаланушы нұсқаулығын мұқият оқып шығуыңызды өтінеміз. Онда қазандықты қауіпсіз орнату, пайдалану және техникалық қызмет көрсету бойынша нұсқаулар бар. Болашақта пайдалану үшін оны сақтап қойыңыз.


 **НАЗАР АУДАРЫҢЫЗ!** ҚАЗАНДЫҚТЫ ОРНАТУҒА ЖӘНЕ ОНЫ ПАЙДАЛАНУҒА ОСЫ ПАЙДАЛАНУ ЖӨНІНДЕГІ НҰСҚАУЛЫҚПЕН МҰҚИАТ ТАНЫСҚАННАН KEЙІН ҒАНА КІРІСІҢІЗ.


 Осы төлқұжаттың тиісті бөлімдерін сауда, монтаждау және қызмет көрсету ұйымдарының толтыруын **міндетті түрде** талап етіңіз. Егер сауда ұйымы сатып алу туралы куәлікті толтырмаған жағдайда, кепілдік жабдық дайындалған сәттен бастап есептеледі.

«ТерлоStandart» өндірістік компаниясы қазандықтардың конструкциясы мен сыртқы түрін жетілдіру бойынша жұмыс жүргізуде. Сондықтан енгізілген кейбір өзгерістер осы пайдалану жөніндегі нұсқаулықта әлі көрсетілмеуі мүмкін.

KZ
RU

Благодарим вас за покупку котла Kurgan казахстанского котельного завода «ТерлоStandart». Пожалуйста, внимательно прочитайте это руководство пользователя. В нём содержатся инструкции по безопасной установке, эксплуатации и обслуживанию котла. Сохраните его, чтобы использовать в будущем.

 **ВНИМАНИЕ!** ПРИСТУПАЙТЕ К УСТАНОВКЕ КОТЛА И ЕГО ЭКСПЛУАТАЦИИ ТОЛЬКО ПОСЛЕ ТОГО, КАК ВНИМАТЕЛЬНО ОЗНАКОМИТЕСЬ С ЭТИМ РУКОВОДСТВОМ ПО ЭКСПЛУАТАЦИИ.

 **Обязательно** требуйте заполнения соответствующих разделов этого паспорта торговыми, монтажными и сервисными организациями. В случае, если торговая организация не заполнит свидетельство о покупке, гарантия исчисляется с момента изготовления оборудования.

Производственная компания «ТерлоStandart» ведёт работу по усовершенствованию конструкции и внешнего вида котлов. Поэтому некоторые введённые изменения могут быть ещё не отражены в этом руководстве по эксплуатации.

Мазмұны

1.	Қауіпсіздік талаптары	2
2.	Өнімнің мақсаты	5
3.	Техникалық деректер	5
4.	Жеткізу жиынтығы	6
5.	Қазандық құрылғысы	7
6.	Орнату тәртібі	8
7.	Қазандықты монтаждауға дайындау	10
8.	Қазандықты монтаждау	11
9.	Жылыту жүйесін монтаждау схемасы	11
10.	Қосымша жабдық	13
11.	Жағу және пайдалану	14
12.	Тазалау және алдын алу	14
13.	Конденсаттың пайда болуы	15
14.	Ықтимал ақаулар және оларды жою әдістері	16
15.	Тасымалдау және сақтау қағидалары	17
16.	Кепілдік міндеттемелер	17
17.	Қабылдау туралы куәлік	19
18.	Қосылу туралы белгі	19
19.	А қосымшасы / Кепілдік талоны	20

KZ
RU

Содержание

1.	Требования безопасности	2
2.	Назначение изделия	5
3.	Технические данные	5
4.	Комплект поставки	6
5.	Устройство котла	7
6.	Порядок установки	8
7.	Подготовка котла к монтажу	10
8.	Монтаж котла	11
9.	Схема монтажа системы отопления	11
10.	Дополнительное оборудование	13
11.	Растопка и эксплуатация	14
12.	Чистка и профилактика	14
13.	Образование конденсата	15
14.	Возможные неисправности и методы их устранения	16
15.	Транспортировка и правила хранения	17
16.	Гарантийные обязательства	17
17.	Свидетельство о приёмке	19
18.	Отметка о подключении	19
19.	Приложение А / Гарантийный талон	20

1. ҚАУІПСІЗДІК ТАЛАПТАРЫ

Жылыту қазандығының қуатын таңдауды бұл үшін тиісті біліктілігі мен лицензиясы бар жобалау немесе монтаждау ұйымының мамандары жүргізуі керек.

1.1. Қазандық монтаждалатын бөлме жеке мұржамен және желдетумен жабдықталуы керек. Табиғи желдету жану үшін қажетті ауаны есептемегенде бір сағат ішінде үш мәрте ауа алмасуды қамтамасыз етуі тиіс.

1.2. Қазандық бөлмесінде тез тұтанатын, жарылғыш және жанғыш заттарды сақтауға болмайды. Егер жанғыш газдар немесе булар қауіп туындаса, сондай-ақ жарылыс мүмкіндігі бар жұмыстар кезінде қазандық жұмыс режимінен уақытында шығарылуы керек.

1.3. Қазандықты орнату кезінде сіз келесі талаптарды орындауыңыз керек (1-сурет):

а) қазандықтың алдындағы еденге от жағатын жағынан кемінде 500x700 мм металл табақ бекітілуі тиіс;

б) қазандықтан жанғыш конструкцияларға дейінгі қашықтық кемінде 0,5 м болуы тиіс;

в) қазандыққа қол жеткізу және оған қызмет көрсету ыңғайлы болуы үшін қазандықтың алдыңғы жағы мен қарама-қарсы қабырға арасында ені кемінде 1 м өтетін жер қарастыру керек.

1.4. Қазандықтың жану камерасы мен мұржасын толығымен салқындағаннан кейін ғана күйе шөгінділерден тазалау керек.

1.5. Күл камерасын отын түріне және көмірдің күлділігіне байланысты күніне кемінде 1-2 рет тазалауға кеңес беріледі. Күлді осы мақсат үшін арнайы бөлінген жерге және тек қақпағы бар жанбайтын ыдыстарға тастау керек.

1.6. Қазандықты толық тазалауды 2 аптада 1 рет жүргізу ұсынылады.

KZ
RU

1. ТРЕБОВАНИЯ БЕЗОПАСНОСТИ

Подбор мощности отопительного котла должны производить специалисты проектной или монтажной организации, имеющие для этого соответствующую квалификацию и лицензию.

1.1. Помещение, в котором монтируется котёл, должно быть оборудовано индивидуальным дымоходом и вентиляцией. Естественная вентиляция должна обеспечивать трёхкратный воздухообмен в течение одного часа, не считая воздуха, необходимого для горения.

1.2. В котельном помещении нельзя хранить легковоспламеняющиеся, взрывоопасные и горючие вещества. Если возникает опасность горючих газов или паров, а также при работах, связанных с вероятностью взрыва, котёл должен быть вовремя выведен из рабочего режима.

1.3. При монтаже котла нужно соблюдать следующие требования (рис. 1):

а) на полу перед котлом со стороны топки должен быть закреплён металлический лист размером не менее 500x700 мм;

б) расстояние от котла до сгораемых конструкций должно быть не менее 0,5 м;

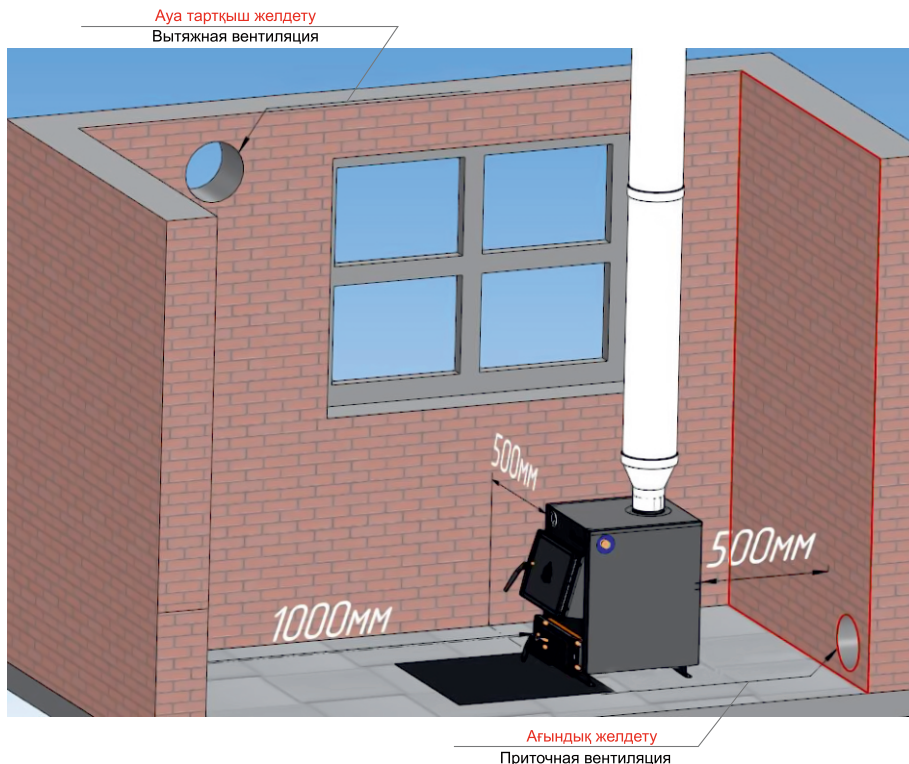
в) чтобы к котлу был доступ и его было удобно обслуживать, между лицевой стороной котла и противоположной стеной необходимо предусмотреть проход шириной не менее 1 м.

1.4. Камеру сгорания и дымоход котла чистить от сажистых отложений нужно только после его полного охлаждения.

1.5. Зольную камеру рекомендуется чистить не реже 1-2 раз в сутки, в зависимости от вида топлива и зольности угля. Зола нужно выбрасывать в специально отведенное для этого место и только в негорючие баки с крышкой.

1.6. Полную чистку котла рекомендуется производить 1 раз в 2 недели.

**1 Сурет. Қазандықтың үй-жайда орналасуы /
Рисунок 1. Расположение котла в помещении**



НАЗАР АУДАРЫҢЫЗ! Қазандық пен жылыту жүйесінде судың қайнауына жол берілмейді! Қазандықты пайдалану кезінде шығатын су температурасы 95°C аспауы тиіс. Егер жүйеде тарсыл (гидравликалық соққылар) пайда болса, пештен жанбаған көмірді (жылуды) дереу алып тастау керек, суды 60-70°C температураға дейін суытыңыз, содан кейін жүйені сумен толтырып, қазанды қайтадан жағыңыз.



KZ
RU

ВНИМАНИЕ! Кипение воды в котле и отопительной системе не допускается! При эксплуатации котла температура воды на выходе из него не должна превышать 95°C. Если в системе появился стук (гидравлические удары), нужно немедленно извлечь несгоревший уголь (жар) из топки, дать воде остыть до температуры 60-70°C, затем дополнить систему водой и вновь растопить котёл.





Қазандықты пайдалану кезінде ТЫЙЫМ САЛЫНАДЫ!

- 1) отынды сумен сөндіруге, себебі бұл оттықтың бүлінуіне алып келеді;
- 2) қазандықта және оған тікелей жақын жерде отын, киім және басқа да тез тұтанатын, жарылыс қауіпті және жанғыш заттарды кептіруге;
- 3) тұтату үшін және қазандықтың номиналды қуатын арттыру үшін оның жұмысы кезінде тез тұтанатын сұйықтықтарды (бензин, керосин, дизель отыны және т. б.), сондай-ақ ұзындығы жану камерасының ұзындығынан асатын отынды пайдалануға;
- 4) жылыту жүйесінен суды тұрмыстық қажеттіліктер үшін пайдалануға, өйткені бұл жылу алмасқыштың ішкі бөліктерінде қақтың пайда болуына және қазандық пен жылыту жүйесінің мерзімінен бұрын істен шығуына алып келеді;
- 5) есіктері ашық қазандықты жағуға;
- 6) күл камерасында күл мен шлақтың көп жиналуына жол беруге;
- 7) егер жылумен жабдықтау жүйесінде жылу тасымалдағыштың қатып қалуы мүмкін деген күдік болса, қазандықты іске қосуға;
- 8) түтін мұржасында тарту болмаған кезде және жылыту жүйесін жылу тасымалдағышпен алдын ала толтырмай қазандықты жағуға;
- 9) жылумен жабдықтау жүйесінің жылу тасымалдағышпен толтырылмауына немесе толық толтырылмауына жол беруге;
- 10) қазандықтағы жылу тасымалдағыштың температурасын 95°С-тан жоғары, ал қысымды – 2 бардан жоғары көтеруге;
- 11) қазандықты 18 жасқа толмаған және пайдалану жөніндегі нұсқамадан өтпеген тұлғалардың іске қосуына және пайдалануына.



ЖҰМЫС ІСТЕП ТҰРҒАН ҚАЗАНДЫҚТЫҢ ЖАНЫНДА БАЛАЛАРДЫ ҚАРАУСЫЗ ҚАЛДЫРУҒА ТЫЙЫМ САЛЫНАДЫ!



При эксплуатации котла ЗАПРЕЩАЕТСЯ!

- 1) гасить топливо водой, так как это приводит к разрушению колосников;
- 2) сушить дрова, одежду и другие легковоспламеняющиеся, взрывоопасные и горючие предметы на котле и в непосредственной близости от него;
- 3) использовать для розжига и для повышения номинальной мощности котла во время его работы легковоспламеняющиеся жидкости (бензин, керосин, дизельное топливо и пр.), а также дрова, длина которых превышает длину камеры сгорания;
- 4) использовать воду из отопительной системы для бытовых нужд, так как это приводит к образованию накипи на внутренних частях теплообменника и преждевременному выходу из строя котла и отопительной системы;
- 5) топить котёл с открытыми дверцами;
- 6) допускать большое скопление золы и шлака в зольной камере;
- 7) запускать котёл, если есть подозрения о возможном замерзании теплоносителя в системе теплоснабжения;
- 8) разжигать котёл при отсутствии тяги в дымоходе и без предварительного заполнения системы отопления теплоносителем;
- 9) допускать, чтобы система теплоснабжения была незаполнена или заполнена теплоносителем не полностью;
- 10) поднимать температуру теплоносителя в котле выше 95°С, а давление – выше 2 бар;
- 11) запускать и эксплуатировать котёл лицами, не достигшими 18 лет и не прошедшими инструктаж по эксплуатации.



ЗАПРЕЩАЕТСЯ! ОСТАВЛЯТЬ ДЕТЕЙ БЕЗ ПРИСМОТРА ВБЛИЗИ РАБОТАЮЩЕГО КОТЛА

KZ
RU

2. МАҚСАТЫ

2.1. Kurgan жылыту қазандығы табиғи немесе мәжбүрлі айналымы бар жылыту жүйесімен жабдықталған тұрғын ғимараттарды, құрылыстарды, үй-жайларды және жеке тұрғын үйлерді жылытуға арналған. Қоңыржай және суық климаттық аймақтарға (аудандарға) арналған. Пайдалану үшін қазандық ауа температурасы мен ылғалдылығының ауытқуы, сондай-ақ құм мен шаңның әсері ашық ауаға қарағанда едәуір аз болатын табиғи ағынды-сору желдеткішімен жабдықталған жабық үй-жайларда орнатылады.

2.2. Қазандық қатты отынды жағуға арналған: ұзын жалынды тас көмір мен бірікпейтін отын түрлері. Қазандықтың сенімді жұмысы оның кәсіби орнатылуына, мұржаның жеткілікті тартуына және оған дұрыс қызмет көрсетілуіне байланысты.

KZ
RU

2. НАЗНАЧЕНИЕ

2.1. Отопительный котёл Kurgan предназначен для отопления жилых зданий, сооружений, помещений и индивидуальных жилых домов, оборудованных системой отопления с естественной или принудительной циркуляцией. Изготавливается для умеренных и холодных климатических зон (районов). Для эксплуатации котёл устанавливаются в закрытых помещениях, оборудованных естественной приточно-вытяжной вентиляцией, где колебания температуры и влажность воздуха, а также воздействие песка и пыли существенно меньше, чем на открытом воздухе.

2.2. Котёл предназначен для сжигания твёрдого топлива: неспекающихся видов каменного длиннопламенного угля и дров. Надёжная работа котла обусловлена его профессиональной установкой, достаточной тягой дымовой трубы и его правильным обслуживанием.

3. ТЕХНИКАЛЫҚ ДЕРЕКТЕР / ТЕХНИЧЕСКИЕ ДАННЫЕ

1 кесте / Таблица 1

Техникалық деректер / Технические данные				
Моделі / Модель	Kurgan KC-T 8 Mini	Kurgan KC-T 12 Mini	Kurgan KC-T 16 Mini	
Номиналды қуаты, кВт / Номинальная мощность, кВт	8	12	16	
Жылытылатын алаң (төбенің биіктігі 3м кезінде), м ² Отапливаемая площадь (при высоте потолков 3м), м ²	80	120	160	
Пайдалы әсер коэффициенті, кемінде, % Кoeffициент полезного действия, не менее, %	78			
Отын / Топливо	отын, көмір / дрова, уголь			
Қазандықтағы су көлемі, л / Объём воды в котле, л	21	24	27	
Қазандықтағы гидравликалық қысым, артық емес, Бар Гидравлическое давление в котле, не более, Бар	2			
Қазандықтағы температура, артық емес, °C Температура в котле не более, °C	95			
Жылыту жүйесінің келтеқосқыштарын жалғастыру бұрандалары Присоединительная резьба штуцеров системы отопления	G 1 1/4"			
Мұржаның диаметрі, кемінде, мм / Диаметр дымохода, не менее, мм	115			
Мұржаның биіктігі, кемінде, м / Высота дымохода, не менее, м	5			
Салмағы, артық емес, кг / Вес, не более, кг	65	75	84	
Габариттік өлшемдері, мм / Габаритные размеры, мм	биіктігі / высота	715	715	741
	ені / ширина	380	415	420
	тереңдігі / глубина	585	585	685

4. ЖЕТКІЗУ ЖИЫНТЫҒЫ

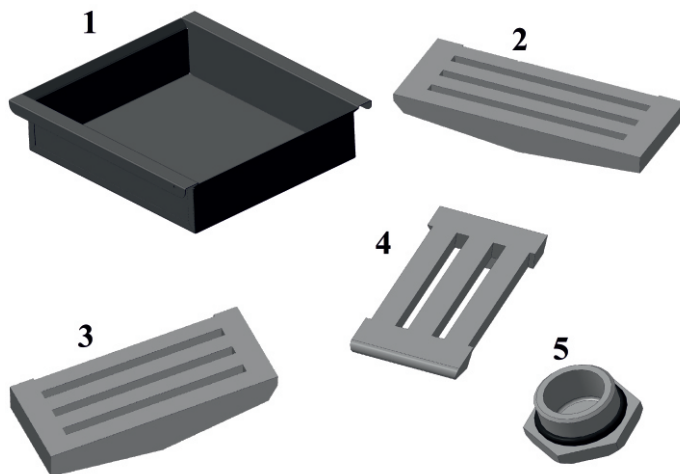
Қазандықты алған кезде 2-сурет пен 2-кесте бойынша қаптаманың тұтастығын және жеткізілім жиынтығын тексеріңіз.

KZ
RU

4. КОМПЛЕКТ ПОСТАВКИ

При получении котла проверьте целостность упаковки и комплектность поставки по рисунку 2 и таблице 2.

2 Сурет. Жеткізу жиынтығы / Рисунок 2. Комплект поставки



2 кесте / Таблица 2

№	Бөлшектің атауы / Наименование детали	Бөлшектер саны, дана/ Количество деталей, шт		
		Kurgan KC-T 8 Mini	Kurgan KC-T 12 Mini	Kurgan KC-T 16 Mini
1	Күл жәшігі / Зольный ящик	1	1	1
2	Оттық торы 200x350мм / Колосниковая решётка 200x350мм	-	1	-
3	Оттық торы 220x300мм / Колосниковая решётка 220x300мм	-	-	1
4	Оттық торы 85,5x160мм / Колосниковая решётка 85,5x160мм	3	-	-
5	Бітеуіш G 3/4" (Ду 20) / Заглушка G 3/4" (Ду 20)	1	1	1



НАЗАР АУДАРЫҢЫЗ!

1,8 барға арналған қорғауыш қақпақшасы және тартуды реттегіш қазандықты жеткізу жиынтығына кірмейді және бөлек сатып алынады.

KZ
RU



ВНИМАНИЕ!

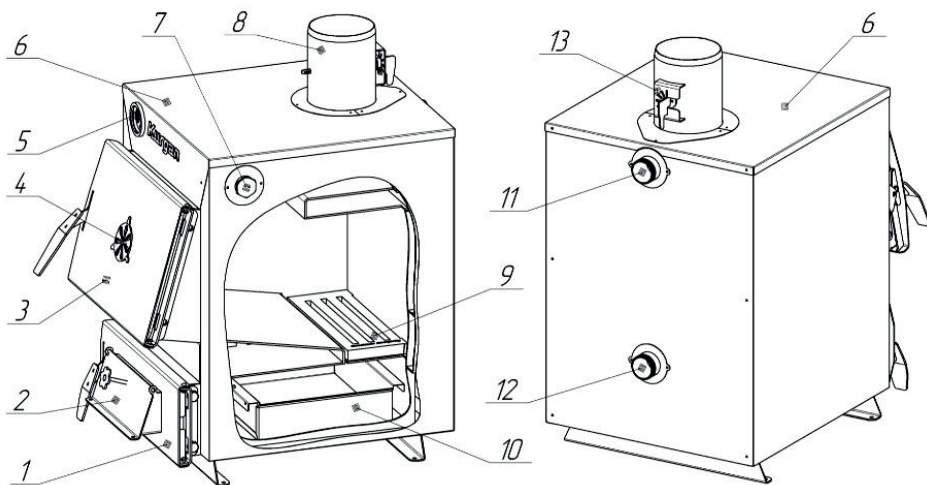
Предохранительный клапан на 1,8 бар и регулятор тяги в комплект поставки котла не входят и приобретаются отдельно.

5. ЖЫЛЫТУ ҚАЗАНДЫҒЫНЫҢ ҚҰРЫЛҒЫСЫ

1 - күл камерасының есігі; 2 - тартуды реттеу шибері; 3 - оттықтың есігі;
4 - қайталама ауаны реттеу қақпақшасы; 5 - термометр; 6 - қазандық корпусы;
7 - тарту реттегішін қосуға арналған келтеқосқыш (опция); 8 - мұржа; 9 - оттық торы;
10 - күл жәшігі; 11 - беру келтеқұбыры; 12 - кері келтеқұбыр; 13 - мұржа шибері

5.1. Қазандықтың негізі тікбұрышты пішінді дәнекерленген конструкция түріндегі корпус болып табылады. Корпуста екі есік бар: оттық есігі (3-сурет 3-т.), ол отынды жағу және жүктеу қызметін атқарады және күл камерасының есігі (3-сурет 1-т.), ол күл жәшігін алу үшін қажет (3-сурет 10-т.). Күл камерасының есігінде тартуды реттеу шибері орналасқан (3-сурет 2-т.), оның көмегімен оттық торға берілетін ауа мөлшерленеді, сол арқылы жану қарқындылығы реттеледі.

3 Сурет. Қазандықтың жалпы түрі / Рисунок 3. Общий вид котла



KZ

RU

5. УСТРОЙСТВО ОТОПИТЕЛЬНОГО КОТЛА

1 - дверца зольной камеры; 2 - шибер регулировки тяги; 3 - дверца топки;
4 - клапан регулировки вторичного воздуха; 5 - термометр; 6 - корпус котла;
7 - штуцер для подключения регулятора тяги (опция); 8 - дымоход;
9 - колосниковая решетка; 10 - зольный ящик; 11 - подающий патрубок;
12 - обратный патрубок; 13 - шибер дымохода

5.1. Основой котла является корпус, представляющий собой сварную конструкцию прямоугольной формы. На корпусе расположены две дверцы: дверца топки (рис.3 п.3), которая служит для растопки и загрузки топлива, и дверца зольной камеры (рис.3 п.1), которая служит для извлечения зольного ящика (рис.3 п.10). На дверце зольной камеры расположен шибер регулировки тяги (рис.3 п.2), с помощью которого дозируется количество подаваемого воздуха под колосник, тем самым регулируется интенсивность горения.

5.2. Қазандықтың ішкі кеңістігі жану камерасынан, күл жинау камерасынан және жану өнімдері түтін құбырына шығатын мұржадан тұрады. Түтін құбырына қосуға арналған мұржа қазандықтың жоғарғы бөлігінде орналасқан.

5.3. Жылу тасымалдағыш ретінде ҚР СТ МЕМСТ Р 51232-2003 бойынша карбонатты қаттылығы 0,7 мг-экв/кг-дан аспайтын және өңдеуден өткен ауыз су пайдаланылуы тиіс. Қолдану нұсқаулығына сәйкес тұрғын үй-жайлар үшін сертифицикатталған тұрмыстық қатпайтын жылу тасымалдағыш-антифризді пайдалануға рұқсат етіледі. Антифриздің жылу сыйымдылығы суға қарағанда 20% төмен, ал жылулық кеңею коэффициенті суға қарағанда 15% жоғары екенін ескеру қажет. Төмен температурада (минус 10-15°С-тан төмен) антифриз сұйықтық күйінен гель тәрізді күйге ауысады, бұл айналым сорғысының шамадан тыс жүктелуіне әкелуі мүмкін.



НАЗАР АУДАРЫҢЫЗ! Тұрмыстық жылыту жүйелері үшін сертифицикатталмаған антифриздер мен басқа сұйықтықтарды пайдалануға жол берілмейді.

5.4. Өндіруші қазандықтың техникалық сипаттамаларын жақсарту үшін жылыту қазандығының конструкциясына өзгерістер енгізу құқығын өзіне қалдырады.

6. ОРНАТУ ТӘРТІБІ

6.1. Қазандыққа күтім жасау оңай болу үшін оны биіктігі 100-150 мм биіктіктегі жанбайтын бетон негізге орнату ұсынылады.

6.2. Қазандық ашық және жабық типтегі кеңейту бағы бар жылумен жабдықтау жүйесінде орнатылуы мүмкін. (5 және 6-суреттерді қараңыз). Жұмыс жағдайында, жүйедегі судың 60°-80°С температурасында жылыту жүйесіндегі қысым **2 Бардан АСПАУЫ КРЕК.**

KZ

RU

5.2. Внутреннее пространство котла состоит из камеры сгорания, камеры сбора золы и дымохода, по которому продукты сгорания выходят в дымовую трубу. Дымоход для присоединения к дымовой трубе размещен в верхней части котла.

5.3. В качестве теплоносителя должна использоваться вода питьевая по СТ РК ГОСТ Р 51232-2003 с карбонатной жесткостью не более 0,7 мг-экв/кг и прошедшая обработку. Допускается использование бытового незамерзающего теплоносителя – антифриза, сертифицированного для жилых помещений, согласно инструкции его применения. При этом следует учитывать, что теплоёмкость антифриза на 20% ниже, чем у воды, а коэффициент теплового расширения на 15% больше, чем для воды. При низких температурах (ниже минус 10-15°С) антифриз переходит из жидкого в гелеобразное состояние, что может привести к перегрузке циркуляционного насоса.



ВНИМАНИЕ! Не допускается использование антифризов и других жидкостей не сертифицированных для бытовых систем отопления.

5.4. Производитель оставляет за собой право вносить изменения в конструкцию отопительного котла для улучшения его технических характеристик.

6. ПОРЯДОК УСТАНОВКИ

6.1. Чтобы ухаживать за котлом было проще, рекомендуется устанавливать его на возвышенное негорючее основание из бетона высотой 100-150 мм.

6.2. Котёл может устанавливаться в системе теплоснабжения с расширительным баком открытого и закрытого типа. (см. рисунки 5 и 6). В рабочем состоянии, при температуре воды в системе 60°-80°С давление в системе отопления **ДОЛЖНО БЫТЬ НЕ БОЛЕЕ 2 Бар.**

6.3. Жабық жылыту жүйесіндегі қысымды бақылау үшін манометр орнатылуы керек.

6.4. Жылу тасымалдағыштың табиғи айналымын жақсарту үшін қазандықты қыздыру элементтеріне (конвекторлар, радиаторлар) қатысты мүмкіндігінше төменірек орнату ұсынылады.

6.5. Ашық кеңейту бағы жүйенің ең биік нүктесінде, әдетте шатырда орнатылады. Шатырға кеңейту бағын орнатқан кезде, судың қатып қалуын болдырмау үшін оны минералды мақтамен, ағаш үгінділерімен немесе басқа жылу оқшаулағыш материалдармен жылыланған жәшікке салу керек.

6.6. Қазандықтың сорғыш келтеқұбыры ыстыққа төзімді болаттан жасалған түтін құбырына жалғанады. Түтін құбыры қазандық мұржасының бетін тығыз қамтуы керек. Қазандық мұржасының түтін құбырына жалғануын тығыздау үшін түйісетін жерді жоғары температуралы қымтақпен жағу керек.

Қазандық мұржасын түтін құбырына жалғау АҒЫТПАЛЫ және ГЕРМЕТИКАЛЫҚ болуы керек.

4 сурет. Мұржаны орнату схемасы

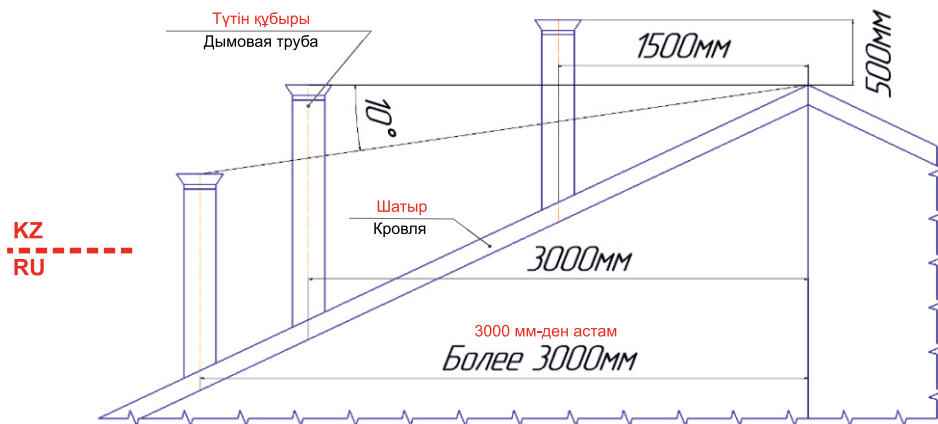


Рисунок 4. Схема установки дымохода

6.3. Для контроля давления в закрытой системе отопления должен быть установлен манометр.

6.4. Для лучшей естественной циркуляции теплоносителя рекомендуется устанавливать котёл как можно ниже по отношению к нагревательным элементам (конвекторы, радиаторы).

6.5. Открытый расширительный бак устанавливается в наивысшей точке системы, обычно на чердаке. При установке расширительного бака на чердаке, во избежание замерзания воды, его необходимо поместить в ящик, утеплённый минеральной ватой, опилками или другими теплоизоляционными материалами.

6.6. Вытяжной патрубок котла соединяется с дымовой трубой, изготовленной из жаропрочной стали. Дымоходная труба должна плотно обхватывать поверхность дымохода котла. Для уплотнения соединения дымохода котла с дымовой трубой место соединения нужно замазать высокотемпературным герметиком.

Соединение дымохода котла с дымовой трубой должно быть РАЗЪЁМНЫМ и ГЕРМЕТИЧНЫМ.

6.7. Қазандық түтін құбыры туғызатын табиғи тарту кезінде жұмыс істейді. Тартымы жақсы түтін құбыры қазандықтың сапалы жұмыс істеуінің негізгі шарты болып табылады және қазандықтың қуатына ғана емес, сонымен қатар отынның үнемді жағылуына да әсер етеді. Мұржадағы тартуды реттеу үшін қазандыққа шибер орнатылған. Түтін құбырының тартуы оның қимасына, биіктігіне, ішкі қабырғаның кедір-бұдырына, жану өнімдері мен қоршаған ауаның температуралық айырмашылығына байланысты.

6.8. Түтін құбырының құрылғысы келесі талаптарға сай болуы керек:

а) түтін құбырының биіктігі қазандыққа жалғану деңгейінен түтін құбыры басының жоғарғы ұшына дейін кемінде 5000 мм болуы керек, ал құбырдың шатырдан шығатын бөлігі кемінде 500 мм болуы керек;

б) бір түтін құбырына тек бір қазандықты қосуға рұқсат етіледі;

в) құбырдан жанатын конструкцияларға дейінгі қашықтық кемінде 500 мм болуы тиіс.жобасын, қазанды орнатуды және іске қосуды аяқтаған ұйыммен келісілуі керек.

7. ҚАЗАНДЫҚТЫ МОНТАЖДАУҒА ДАЙЫНДАУ

7.1. Қазандықты орнатпас бұрын, ол жалғанатын түтін құбырының жай-күйі мен жарамдылығын тексеру қажет.

Ол үшін:

1) түтін құбырының осы нұсқаулықтың 6-тармағына сәйкестігін тексеру;

2) егер құбыр бұрын қолданылған болса, түтін құбырының қабырғаларынан күйені тазарту;

3) түтін құбырындағы тартудың бар-жоғын оның қуысына жұқа қағаз жолағын жақындату арқылы тексеру: қағаз түтін құбырына қарай майысқан жағдайда тарту қалыпты болып

KZ
RU

6.7. Котёл работает при естественной тяге, которую создаёт дымовая труба. Дымовая труба с хорошей тягой является основным условием для качественного функционирования котла и влияет не только на мощность котла, но и на экономичное сжигание топлива. Для регулировки тяги в дымоходе в котёл вмонтирован шибер. Тяга дымовой трубы зависит от её сечения, высоты, шероховатости внутренней стены, разницы температур продуктов сгорания и окружающего воздуха.

6.8. Устройство дымовой трубы должно отвечать следующим требованиям:

а) высота дымовой трубы должна быть не менее 5000мм от уровня присоединения котла до верха оголовка дымовой трубы, а выступающая над крышей часть трубы должна быть не менее 500мм;

б) к одной дымовой трубе разрешается присоединять только один котёл;

в) расстояние от трубы до сгораемых конструкций должно быть не менее 500 мм.

7. ПОДГОТОВКА КОТЛА К МОНТАЖУ

7.1. Перед тем как монтировать котёл, необходимо проверить состояние и пригодность дымовой трубы, к которой он присоединяется.

Для этого следует:

1) проверить дымовую трубу на соответствие пункту 6 настоящего руководства;

2) удалить сажу со стенок дымовой трубы, если труба использовалась ранее;

3) проверить наличие тяги в дымовой трубе, поднеся тонкую полоску бумаги к её отверстию: при отгибании бумаги в сторону дымовой трубы тяга считается нормальной.

8. ҚАЗАНДЫҚТЫ МОНТАЖДАУ

Қазандықты монтаждау күрделі техникалық процесс болып табылады, оны ұйымдар немесе осы жұмыс түріне лицензиясы бар адамдар жүзеге асыруы керек.

8.1. Қазандықтың механикалық зақымдары бар-жоғын тексеріңіз. Жүйе бойынша жылу тасымалдағышты беру келтеқұбырын қазандықтың жоғарғы жағына, жылыту жүйесінің кері кіру келте құбырын төменгі бөлігінде орналастыру қажет.

8.2. Қазандыққа зақым келтірмеу үшін СУ ҚҰБЫРЫНАН ЖЫЛЫТУ ЖҮЙЕСІН ТОЛТЫРУДЫ СУ ҚЫСЫМЫН 1 БАРҒА ДЕЙІН ТӨМЕНДЕТЕТІН ҚЫСЫМ РЕДУКТОРЫ АРҚЫЛЫ ЖҮЗЕГЕ АСЫРУ КЕРЕК. ЕСІҢІЗДЕ БОЛСЫН: қазандықтағы қысым 2 Бардан аспауы тиіс. Су құбырынан жылыту жүйесін редукторсыз толтыру кеңейту бағы арқылы жүзеге асырылуы керек. Жүйе толтырылғаннан кейін ауа кептелістерінің жоқтығына көз жеткізу қажет.



Қазандықты қорғауыш қақпақшасыз орнатуға және пайдалануға ТЫЙЫМ САЛЫНАДЫ! Қорғауыш қақпақша 2 бардан аспауы керек. Осы талап бұзылған жағдайда қазандыққа кепілдік қолданылмайды.

KZ

RU

8. МОНТАЖ КОТЛА

Монтаж котла является сложным техническим процессом, который должны осуществлять организации либо лица, имеющие лицензию на данный вид работ.

8.1. Проверьте котёл на отсутствие механических повреждений. Патрубок подачи теплоносителя по системе нужно располагать в верхней части котла, патрубок обратного входа системы отопления – в нижней части.

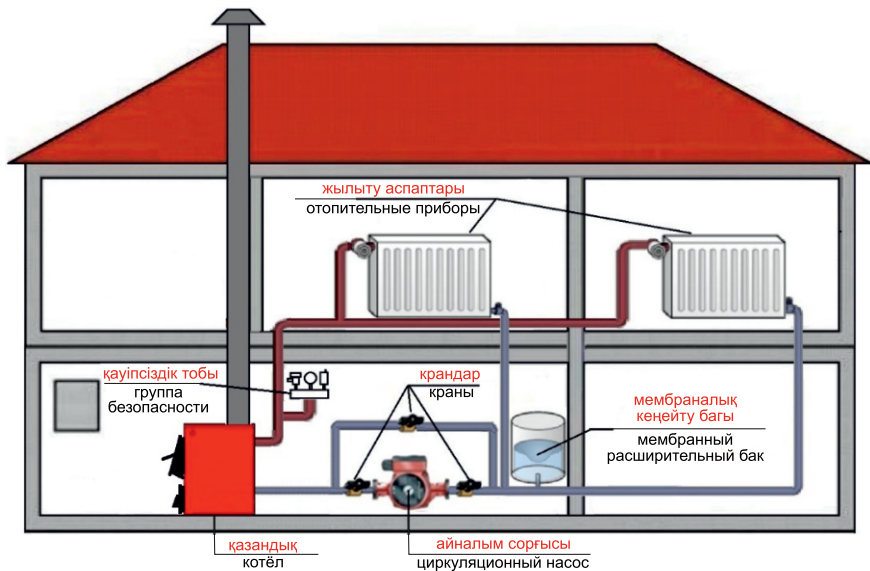
8.2. Во избежание повреждения котла, ЗАПОЛНЕНИЕ СИСТЕМЫ ОТОПЛЕНИЯ ОТ ВОДОПРОВОДА НУЖНО ПРОИЗВОДИТЬ ЧЕРЕЗ РЕДУКТОР ДАВЛЕНИЯ, СНИЖАЮЩИЙ ДАВЛЕНИЕ ВОДЫ ДО 1 Бар.

ПОМНИТЕ: давление в котле не должно превышать 2 Бар. Заполнение системы отопления от водопровода без редуктора нужно производить через расширительный бак. После того как система заполнена, нужно убедиться в отсутствии воздушных пробок.

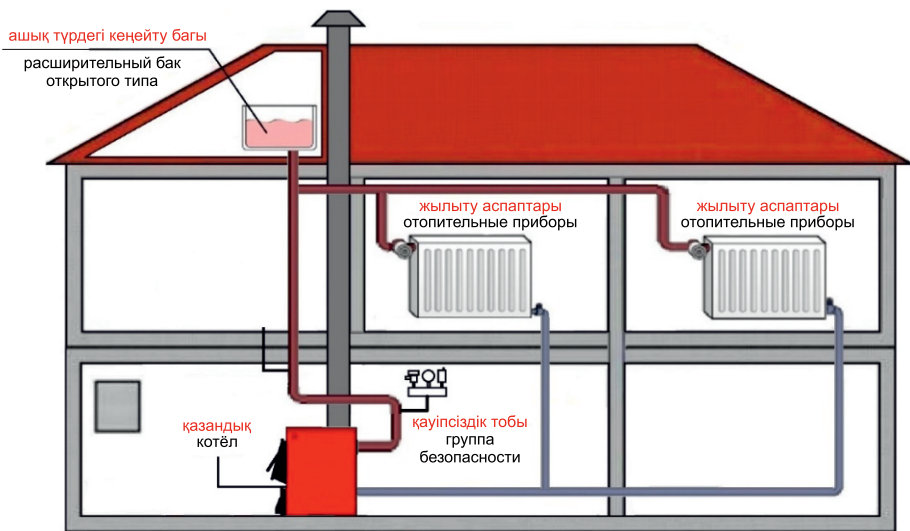


ЗАПРЕЩАЕТСЯ устанавливать и эксплуатировать котёл без предохранительного клапана! Предохранительный клапан должен быть не более 2 Бар. При нарушении данного требования гарантия на котёл не распространяется.

9. ЖЫЛЫТУ ЖҮЙЕСІН МОНТАЖДАУ СХЕМАСЫ / СХЕМА МОНТАЖА СИСТЕМЫ ОТОПЛЕНИЯ



5-сурет. Жабьқ кеңейту бағы бар жылыту жүйесін монтаждау /
Рисунок 5. Монтаж системы отопления с закрытым расширительным баком



6-сурет. Ашық кеңейту бағы бар жылыту жүйесін монтаждау /
Рисунок 6. Монтаж системы отопления с открытым расширительным баком

10. ҚОСЫМША ЖАБДЫҚ

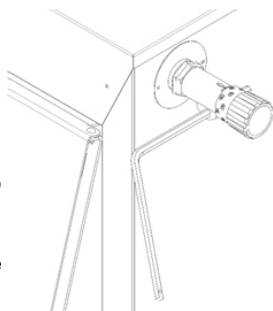
10.1. Қосымша опция ретінде қазандыққа тарту реттегішін орнатуға болады (7-сурет), ол жану қарқындылығын бақылауға арналған.

Оттыққа түсетін ауа жануды қамтамасыз етеді, бұл ретте тартудың төмендеуі оттың сөнуіне, ал ұлғаюы - оттың қатты жануына алып келеді. Тартуды реттегіштің көмегімен біркелкі жануды ұстап тұруға және жылу тасымалдағыштың артық қызуын болдырмауға болады. Реттегіш қазандықтың арнайы келтеқосқышына келесідей орнатылады (3-сурет 7-т.):

- 1) бұранданы кендірлі немесе тефлонды таспамен тығыздау керек;
- 2) кілттің көмегімен, реттегішті қазандыққа бұраңыз;
- 3) тасымалдау кезінде орнатылған пластмасса түтікті алып тастап, оның орнына реттегіш тұтқасын орнатыңыз. Шибер мен тұтқа арасында шынжырды бекіту үшін реттегіш тұтқаны бұрғыланған тесік тұтқаның бос ұшында болатындай етіп орнату керек;
- 4) тұтқаны бұрамамен бекітіңіз;
- 5) шынжырдың үлкен ілгегін тұтқаның ұшындағы бұрғыланған тесікке іліп қойыңыз, ал шынжырдың екінші ұшын шибердегі арнайы тесікке бекітіңіз. Шынжыр еркін ілініп тұруы керек, ал тұтқа реттегіште орнату басының айналуы кезінде еркін қозғалуы тиіс.

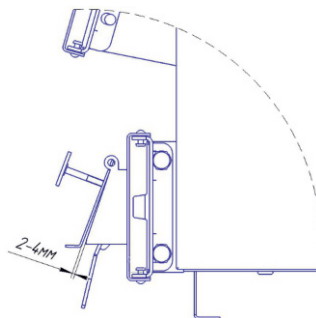
10.2. Тарту реттегішін температура бойынша калибрлеу үшін мыналарды орындау қажет:

- 1) ауаны беру жапқышы қолмен ашылған кезде қазанды жылыту;
- 2) тарту реттегішінің басын 60 қалыпқа орнату
- 3) жылу тасымалдағыштың температурасы 60°С-қа жеткенде, шынжырдың ұзындығын жапқыш 2-4 мм ашық болатындай етіп реттеңіз (8-сурет).



7 сурет.

Реттегіштің
қалпы /
Рисунок 7.
Положение
регулятора



8 сурет.

Реттегішті
калибрлеу /
Рисунок 8.
Калибровка
регулятора

10. ДОПОЛНИТЕЛЬНОЕ ОБОРУДОВАНИЕ

10.1. В качестве дополнительной опции на котёл можно установить регулятор тяги (рис.7), который предназначен для контроля интенсивности горения.

Поступающий в топку воздух поддерживает огонь, при этом уменьшение тяги приводит к затуханию огня, увеличение – к его усиленному горению. С помощью регулятора тяги можно поддерживать равномерное горение и предотвращать перегрев теплоносителя. Регулятор устанавливается в специальный штуцер котла (рис.3 п.7) следующим образом:

- 1) нужно уплотнить резьбу пеньковой или тефлоновой лентой;
- 2) с помощью ключа ввернуть регулятор в котёл;
- 3) убрать установленную на время транспортировки пластмассовую трубку и на её место установить рычаг регулятора. Чтобы между шибером и рычагом можно было прикрепить цепочку, рычаг регулятора должен устанавливаться таким образом, чтобы просверленное отверстие находилось на свободном конце рычага;
- 4) зафиксировать рычаг при помощи винта;
- 5) большой крючок цепочки подвесить к просверленному отверстию на конце рычага, а другой конец цепочки закрепить в специальное отверстие на шибере. Цепочка должна висеть свободно, а рычаг должен свободно двигаться во время вращения установочной головки на регуляторе.

10.2. Чтобы откалибровать регулятор тяги по температуре, нужно:

- 1) прогреть котёл при открытой вручную заслонке подачи воздуха;
- 2) установить головку регулятора тяги в положение 60
- 3) когда температура теплоносителя достигнет 60°С, отрегулировать длину цепочки таким образом, чтобы заслонка оставалась открытой на 2-4 мм (рис. 8).

11. ЖАҒУ ЖӘНЕ ПАЙДАЛАНУ

11.1. Қазандықты бірінші рет іске қоспас бұрын, жылыту жүйесі жылу тасымалдағышпен толтырылғанына және онда ауа кептелісі жоқ екеніне көз жеткізу керек.

11.2. Қазанды жағу үшін оттық есігін ашу керек (3-сурет 3-т.), оттық торына қағаз қойып, үстіне құрғақ отын салыңыз. Содан кейін қағаз бен сіріңке шиін, газ оттығын немесе басқа от көзін пайдаланып, отынды тұтату үшін қағаздың төменгі қабатына от тигізіңіз. Оттықтың есігін жауып, тартуды реттеу шиберін сәл ашыңыз. Тұтанған ағаш шоғы оттық торының бүкіл бетін қамтығанда, оттық есігі арқылы (3-сурет 3-т.) 25-50 мм фракциялы іріктелген көмірі салу керек. Тұтату кезінде көмірді шаңсыз салу ұсынылады, өйткені шаң отынға қонып, жануына кедергі келтіреді. Оттық камерасына көп мөлшерде суық ауаның енуіне жол бермеу үшін көмірді жүктеу есігін ұзақ уақыт ашық қалдырмай, бірнеше килограмға дейін кішкене бөліктермен салу керек.

11.3. Көмір тұтанып, жылу тасығыштың температурасы 60-70 °С-қа жеткенде, ауаны беруді жану тұрақты болатындай етіп реттеу қажет. Жану қарқындылығын төменгі есіктегі реттегіш шиберінің қалпын бұраманы айналдыра өзгерте отырып немесе тарту реттегішінің көмегімен автоматты түрде реттеуге болады (3-сур. 4-т.). **Тарту реттегіші жеткізу жиынтығына кірмейді және бөлек сатып алынады.**

11.4. Әрі қарай, қазандықтағы жылу тасығыштың температурасы 95°С-тан жоғары көтерілмеуін қадағалау керек.

12. ТАЗАЛАУ ЖӘНЕ АЛДЫН АЛУ

12.1. Қазандық ұзақ уақыт пайдаланылған кезде, су секцияларының қабырғаларында күйе мен күл шегеді, бұл жылу беруді төмендетеді. Күйе мен шайырдың мөлшері қолданылатын отынның түріне, тартуға және қызмет көрсетуге байланысты, сондықтан қазандықты тазарту жиілігі осы жағдайларға байланысты. Қазандықты 2 аптада шамамен 1 рет тазалау керек.

KZ
RU

11. РАСТОПКА И ЭКСПЛУАТАЦИЯ

11.1. Перед первым запуском котла необходимо убедиться, что отопительная система заполнена теплоносителем и в ней отсутствуют воздушные пробки.

11.2. Чтобы растопить котёл, нужно открыть дверцу топки (рис.3 п.3), положить на колосник скомканную бумагу, сверху уложить сухие дрова. Затем с помощью бумаги и спичек, газовой горелки или другого источника огня поджечь нижний слой бумаги, чтобы от неё загорелись дрова. Закрыть дверцу топки и приоткрыть шибер регулировки тяги. Когда горящие древесные угли покроют всю поверхность колосника, через дверцу топки (рис.3 п.3) нужно загрузить отборный уголь фракции 25-50 мм. При растопке рекомендовано загружать уголь без пыли, так как пыль просыпается на дрова и препятствует розжигу. Чтобы не допустить прорыва большого количества холодного воздуха в топочную камеру, уголь следует загружать небольшими порциями до нескольких килограмм, не оставляя загрузочную дверцу открытой надолго.

11.3. Когда уголь разгорится, и температура теплоносителя достигнет 60-70 °С, нужно отрегулировать подачу воздуха таким образом, чтобы интенсивность горения была устойчивой. Интенсивность горения можно регулировать, изменяя положение шибера регулировки тяги на нижней дверцевращением винта (рис.3 п.4) или автоматически при помощи регулятора тяги. **Регулятор тяги в комплект поставки не входит и приобретается отдельно.**

11.4. Далее нужно следить, чтобы температура теплоносителя в котле не поднималась выше 95°С.

12. ЧИСТКА И ПРОФИЛАКТИКА

12.1. Когда котёл длительное время находится в эксплуатации, на стенах водяных секций оседает сажа и зола, что снижает теплопередачу. Количество сажи и дёгтя зависит от типа применяемого топлива, тяги и обслуживания, поэтому периодичность чистки котла зависит от этих условий. Чистить котёл нужно примерно 1 раз в 2 недели.

12.2. Қазандықты тазарту жану камерасын қождан және жану өнімдерінің қалдықтарынан толығымен тазартуға негізделеді. Бұл үшін көсеумен жылу алмасқыштың қабырғаларынан күйе мен күлді алып тастаңыз және жылу алмасқыштың барлық қолжетімді беттерінен жану өнімдерін күл жинайтын бөлікке итеріңіз. Әрі қарай, қолда бар құралдармен (сыпырғыш, қалақ, шелек және т.б.) күлді жинап, кәдеге жаратыңыз.

12.3. Жылыту маусымы аяқталғаннан кейін, жиналып қалған күйеге ылғал тимеуі үшін қазандықты мұқият тазалаңыз, себебі ол шамадан тыс тоттануға алып келеді.

13. КОНДЕНСАТТЫҢ ПАЙДА БОЛУЫ

13.1. Қазандықты бірінші рет жағу кезінде оның қабырғаларына су қонады -конденсат пайда болады. Бұл су күл бөліміне ағады және қазандықтың тесілуі сияқты көрінуі мүмкін. Конденсат қазандық төмен қуатта жұмыс істегенде де – қазандықтағы судың төмен температурасында және жану өнімдерінің төмен температурасында пайда болуы мүмкін. Конденсаттың булануы үшін қазандықты бірінші рет жағу кезінде 85° дейін жылыту керек. Су тұнбасының пайда болуы шамамен 2-4 рет жаққаннан кейін жоғалады.

Егер қазандықта одан әрі жұмыс істеу кезінде 60°-тан төмен температура ұстап тұратын болса, бұл конденсаттың пайда болуын алып келеді. Қазандықты жиі тазалау керек болады, ал оның қызмет ету мерзімі қысқарады.

13.2. Қазандықта шайырдың пайда болуы төмен қуатта, жылу тасығыштың төмен температурасында, сондай-ақ ауа жетіспеушілігінде жұмыс істегенде пайда болады.

KZ

RU

12.2. Чистка котла заключается в том, чтобы полностью очистить камеру сгорания от шлака и остатков продуктов сгорания. Для этого кочергой удалите сажу и золу со стенок теплообменника и протолкните продукты сгорания со всех доступных поверхностей теплообменника в отсек для сбора золы. Далее подручными средствами (веник, совок, ведро и т.д.) соберите и утилизируйте золу.

12.3. После окончания отопительного сезона тщательно прочистите котёл, чтобы в накопленной саже не собиралась влага, которая приводит к чрезмерной коррозии.

13. ОБРАЗОВАНИЕ КОНДЕНСАТА

13.1. При первой растопке котла на его стенках оседает вода – образуется конденсат. Эта вода стекает в зольный отсек, что может создать впечатление течи котла. Конденсат может возникать также при работе котла на низкой мощности – при низкой температуре воды в котле и низкой температуре продуктов сгорания. Чтобы конденсат испарился, при первой растопке котёл нужно протопить до 85°. Образование водяного осадка исчезнет примерно после 2-4 растопок.

Если при дальнейшей работе в котле часто будет поддерживаться температура ниже 60°, это будет приводить к образованию конденсата. Котёл потребует чистить чаще, а срок его эксплуатации станет меньше.

13.2. Образование дёгтя в котле наступает аналогично при его работе на низкой мощности, при низкой температуре теплоносителя, а также при нехватке воздуха.

**14. ЫҚТИМАЛ АҚАУЛАР ЖӘНЕ ОЛАРДЫ ЖОЮ ӘДІСТЕРІ /
14. ВОЗМОЖНЫЕ НЕИСПРАВНОСТИ И МЕТОДЫ ИХ УСТРАНЕНИЯ**

3 кесте / Таблица 3

	Ақаулықтың белгісі Признак неисправности	Ықтимал себебі Вероятная причина	Жою әдістері Методы устранения
1.	<p>Отын нашар жанады немесе тұтанбайды</p> <p>Топливо плохо горит или не разжигается</p>	<p>Тартым нашар. Төмен сапалы отын</p> <p>Плохая тяга. Топливо низкого качества</p>	<p>Тартуды тексеріңіз, тартуды реттеу шибері арқылы ауа беруді арттырыңыз. Түтін құбыры құрылғысының дұрыстығын тексеріңіз, оны күйеден тазалаңыз. Отынды ауыстырыңыз. Қазандықты тазалаңыз</p> <p>Проверить тягу, увеличить подачу воздуха через шибер регулировки тяги. Проверить правильность устройства дымовой трубы, очистить её от сажи. Заменить топливо. Почистить котел</p>
2.	<p>Отын жақсы жанады, ал жүйедегі су нашар қызды</p> <p>Топливо горит хорошо, а вода в системе нагревается плохо</p>	<p>Кеңейту бағындағы су деңгейінің жеткіліксіздігі</p> <p>Недостаточный уровень воды в расширительном баке</p>	<p>Кеңейту бағында су болмаған кезде (оның деңгейі жеткіліксіз болғанда) қазандықты дереу тоқтатып, жүйені сумен толтырыңыз</p> <p>При отсутствии воды (недостаточном её уровне) в расширительном баке немедленно остановить котёл и заполнить систему водой</p>
3.	<p>Бөлмедегі түтін</p> <p>Дым в помещении</p>	<p>Тартым нашар</p> <p>Плохая тяга</p>	<p>осы кестенің 1-тармағын қараңыз см. пункт 1 данной таблицы</p>
4.	<p>Жылу алмасқыштың қабырғасында ағу пайда болды</p> <p>Появилась течь по стенке теплообменника</p>	<p>Жылумен жабдықтау жүйесіндегі су суық</p> <p>Вода в системе теплоснабжения холодная</p>	<p>Жүйеде суды 85 °С дейін қыздырыңыз</p> <p>Прогрейте воду в системе до 85°С</p>
5.	<p>Қазандықта жылу тасымалдағыш қайнайды</p> <p>В котле кипит теплоноситель</p>	<p>Жылыту жүйесіндегі жылу тасымалдағыштың жеткіліксіз айналымы</p> <p>Недостаточная циркуляция теплоносителя в системе отопления</p>	<p>Айналым сорғысын тексеріңіз, сүзгіні тазалаңыз</p> <p>Проверить циркуляционный насос, прочистить фильтр</p>

15. ТАСЫМАЛДАУ ЖӘНЕ САҚТАУ ҚАҒИДАЛАРЫ

15.1. Егер бұйым мен қаптама механикалық зақымданудан және атмосфералық жауын-шашынның әсерінен қорғалған болса, жүктерді тасымалдау қағидаларына сәйкес қазандықты көліктің барлық түрлерімен тасымалдауға болады. Тиеу және тиеу орындарын бекіту тәсілі қазандықтың механикалық зақымданудан толық сақталуын қамтамасыз етуі тиіс.

15.2. Қазандықтарды сақтау қағидаларына МЕМСТ 20548-87 және МЕМСТ 30735-2001 сәйкес келеді: ауаның салыстырмалы ылғалдылығы 80%- дан аспайтын (25°С температурада) -5°С-тан 50°С-қа дейінгі температурадағы қалқалар немесе үй-жайлар.

16. КЕПІЛДІК МІНДЕТТЕМЕЛЕР

16.1. Кепілдік міндеттемелері құрамдас бөлшектерге қолданылмайды: оттық торы, термометр және тығыздағыштар.

16.2. Қазандық жұмысының кепілдік мерзімі - сатылған күннен бастап 2 жыл. Қазандықтың қызмет ету мерзімі – кемінде 15 жыл.

16.3. Кепілдік мерзімі кезеңінде ақау анықталған жағдайда, info@teplotstandart.kz поштасына хат жібере отырып немесе **8-776-270-33-33** нөміріне қоңырау шалу арқылы зауытқа хабарласу қажет.

16.4. Ақаулықты растап, **өндіруші-фирманың немесе жеткізуші өкілінің қатысуымен** қажетті шараларды қабылдау қажет.

16.5. Өндіруші кәсіпорын жауапкершілікке тартылмайды, қазандықтың қауіпсіз жұмысына кепілдік бермейді және келесі жағдайларда шағымдарды қабылдамайды:

- кепілдік талоны ресімделмеген немесе жоғалған;
- қазандықты орнатуға талон ресімделмеген немесе жоғалған;
- қазандық мақсатына сай емес пайдаланылған;

KZ

RU

15. ТРАНСПОРТИРОВКА И ПРАВИЛА ХРАНЕНИЯ

15.1. Транспортировать котёл можно всеми видами транспорта, при условии защиты изделия и упаковки от механических повреждений и воздействия атмосферных осадков, согласно правилам перевозки грузов. Способ погрузки и крепления погрузочных мест должны обеспечить полную сохранность котла от механических повреждений.

15.2. Правилам хранения котлов соответствуют ГОСТ 20548-87 и ГОСТ 30735-2001: навесы или помещения при температуре от -5°С до 50°С при относительной влажности воздуха не более 80% (при температуре 25°С).

16. ГАРАНТИЙНЫЕ ОБЯЗАТЕЛЬСТВА

16.1. Гарантийные обязательства не распространяются на комплектующие: колосниковую решетку, термометри уплотнители.

16.2. Гарантийный срок работы котла – 2 года со дня продажи. Срок службы котла – не менее 15 лет.

16.3. При обнаружении дефекта в период гарантийного срока эксплуатации, необходимо обратиться на завод, отправив письмо на почту info@teplotstandart.kz или позвонив по телефону **8-776-270-33-33**.

16.4. Подтверждать дефект и принимать необходимые меры нужно в **присутствии представителя фирмы-изготовителя или поставщика**.

16.5. Предприятие-изготовитель не несёт ответственности, не гарантирует безопасную работу котла и не принимает претензии в случаях, если:

- не оформлен либо утерян гарантийный талон;
- не оформлен, либо утерян талон на установку котла;
- котёл использовался не по назначению;

- жылыту жүйесінде қорғаушы қақпақша жоқ;
- орнату, пайдалану және қызмет көрсету қағидалары сақталмаған;
- қазандықтың конструкциясы өзгертілген;
- дұрыс сақтамау, қолдану және тасымалдау салдарынан қазандыққа механикалық зақым келген;
- қазандықты монтаждауды, пайдалануға беруді және жөндеуді оған уәкілеттік берілмеген және лицензиясы жоқ адамдар жүргізген;
- қазандық жылыту жүйесіне дұрыс қосылмаған;
- қазандықтың контуры жұмыс қысымының артуына байланысты зақымдалған;
- қуат дұрыс таңдалмаған (қуатты таңдауды жобалау ұйымының мамандары жүргізеді).

16.6. Қазандықты қайтару және айырбастау кепілдік жағдайы басталған кезде ғана мүмкін болады және тек қаптама ыдысы болған кезде ғана жүргізіледі (қаптама ыдысын бүкіл кепілдік мерзімінде сақтау керек).

16.7. Қазандыққа кепілдік бойынша шағымдар күні көрсетіліп, мөрдің бедері анық басылған дұрыс толтырылған жүкқұжат, кепілдік талоны және қосылу туралы белгі болған кезде қабылданады.

Құрметті сатып алушы! Сіз жұмыс уақытында 8:00-ден 17:00-ге дейін **8-776-270-33-33** нөміріне қоңырау шалу арқылы Кеңес беру желісінің қызметін пайдаланып, қазандықтың жұмысы туралы сұрақтарға маманның кәсіби жауабын ала аласыз.

KZ
RU

- отсутствует предохранительный клапан в системе отопления;
- не были соблюдены правила установки, эксплуатации и обслуживания;
- было вмешательство в конструкцию котла;
- произошли механические повреждения котла из-за небрежного хранения, обращения и транспортировки;
- монтаж, пуск в эксплуатацию и ремонт котла производились лицами нато не уполномоченными и не имеющими лицензию;
- котёл неправильно подключили к системе отопления;
- контур котла повреждён в связи с превышением рабочего давления;
- неправильно подобрана мощность (подбор мощности производят специалисты проектной организации).

16.6. Возврат и обмен котла возможны только при наступлении гарантийного случая и производятся только при наличии упаковочной тары (упаковочную тару хранить весь гарантийный срок).

16.7. Претензии по гарантии на котёл принимаются при наличии правильно заполненной накладной с указанием даты и четким оттиском печати, гарантийного талона и отметки о подключении.

Уважаемый покупатель! Вы можете воспользоваться услугой Линии консультаций, позвонив на номер **8-776-270-33-33** в рабочее время с 8:00 до 17:00, и получить профессиональный ответ специалиста на вопросы о работе котла.

17. ҚАБЫЛДАУ ТУРАЛЫ КУӘЛІК / СВИДЕТЕЛЬСТВО О ПРИЁМКЕ

Курган жылыту қазандығы

Котёл отопительный Курган _____

Зауыттық № _____

Заводской № _____

КО ТР 010/2011 талаптарына сәйкес келеді және пайдалануға жарамды деп танылды
соответствует требованиям ТР ТС 010/2011 и признан годным для эксплуатации

Шығарылған күні / Дата выпуска

« _____ » _____ 20 ____ ж. / г.

ТББ мөртаңбасы

Штамп ОТК _____

Сауда ұйымы

Торговая организация _____

Сату күні / Дата продажи

« _____ » _____ 20 ____ ж. / г.

М.О. Қолы

М.П. Подпись _____

18. ҚОСЫЛУ ТУРАЛЫ БЕЛГІ / ОТМЕТКА О ПОДКЛЮЧЕНИИ

Қазандықты орнату орны

Место установки котла _____

Монтаждау ұйымының атауы

Название монтажной организации _____

Лицензия № _____

Телефон _____

Орнату күні

Дата установки _____

Орнату кепілдігі

Гарантия на установку _____

ай

месяцев

Шебердің ТАӨ / ФИО Мастера

Қолы, мөрі

Подпись, печать _____

Кепілдік тауар чегін, толық және дұрыс толтырылған, дүкеннің түпнұсқа мөрі, сатушы мен сатып алушының қолдары қойылған осы кепілдік талонын ұсынған кезде ғана жарамды.

Кепілдік шарттарымен таныстым. Бұйым менің қатысуыммен тексерілді. Сыртқы түріне, жиынтығына және жұмысқа жарамдылығына ешқандай шағымым жоқ. Бұйымды тиімді және қауіпсіз пайдалану үшін сақталуы керек талаптармен, сондай-ақ тиісті талаптарды сақтамаудың ықтимал салдарымен таныстым, монтаждау және пайдалану жөніндегі нұсқаулықты алдым.

Сатып алушының қолы _____

KZ

RU

Гарантия действительна при предъявлении товарного чека и настоящего гарантийного талона - полностью и правильно заполненного, с оригинальной печатью магазина, подписями продавца и покупателя.

С условиями гарантии ознакомлен(а). Изделие проверено в моем присутствии. Претензий к внешнему виду, комплектации и работоспособности не имею. С требованиями, которые необходимо соблюдать для эффективного и безопасного использования изделия, а также о возможных последствиях несоблюдения соответствующих требований ознакомлен, инструкцию по монтажу и эксплуатации получил.

Подпись покупателя _____

Талонның түбірі **Kurgan** _____ **қазандығы кепілді жөндеуге алынды!**
Корешок талона на гарантийный ремонт котла Kurgan _____ изъят

« _____ » _____ ж / г.

жөндеу ұйымының өкілі
представитель ремонтной организации

(қолы / подпись)

(ТАӨ / ФИО)

к е с у с ы з ы ғ ы / линия отреза

«ТeploStandart» ЖШС, Қазақстан Республикасы,
Талдықорған қаласы, Медеу көшесі, 12 тел/факс, 8 (7282) 255-255
ТОО «ТeploStandart», Республика Казахстан,
г. Талдықорған, ул. Медеу, 12 тел/факс, 8 (7282) 255-255

Кепілдік жөндеу талоны / Талон гарантийного ремонта

Kurgan қазандығы зау. № дайнд. ж.
Котел Kurgan _____ зав. № _____ изгот. _____ г.

Сатылды
Продан _____
сатушы ұйымның атауы / наименование торгующей организации

Сату күні
Дата продажи " _____ " _____ 20 __ ж. г.

Сатушы ұйымның
мөртаңбасы _____
Штамп торгующей / Сатушының қолы /
организации / Подпись продавца /

Иесі
Владелец _____

Мекенжайы
Адрес _____

Жөндеу ұйымы
Ремонтная организация _____

Бекітемін: Ұйым бастығы
Утверждаю: Начальник организации

(қолы / подпись) (ТАӨ / ФИО)

МО / МП " _____ " _____ 20 __ ж. г.

Ақауларды жою бойынша жұмыстар орындалды
Выполнены работы по устранению неисправностей

Орындаушы / Исполнитель Иесі / Владелец

(ТАӨ қолы / ФИО подпись) (ТАӨ қолы / ФИО подпись)



Республика Казахстан, 040012
г. Талдыкорган, ул. Медеу, 12
тел. 8(7282)255-255
info@teplostandart.kz
www.kotlykurgan.kz

